

# JÄRNVÄGS

PRODUKTER  
PRODUKTER OCH SYSTEM FÖR EN KRÄVANDE MILJÖ



**S:T ERIKS**

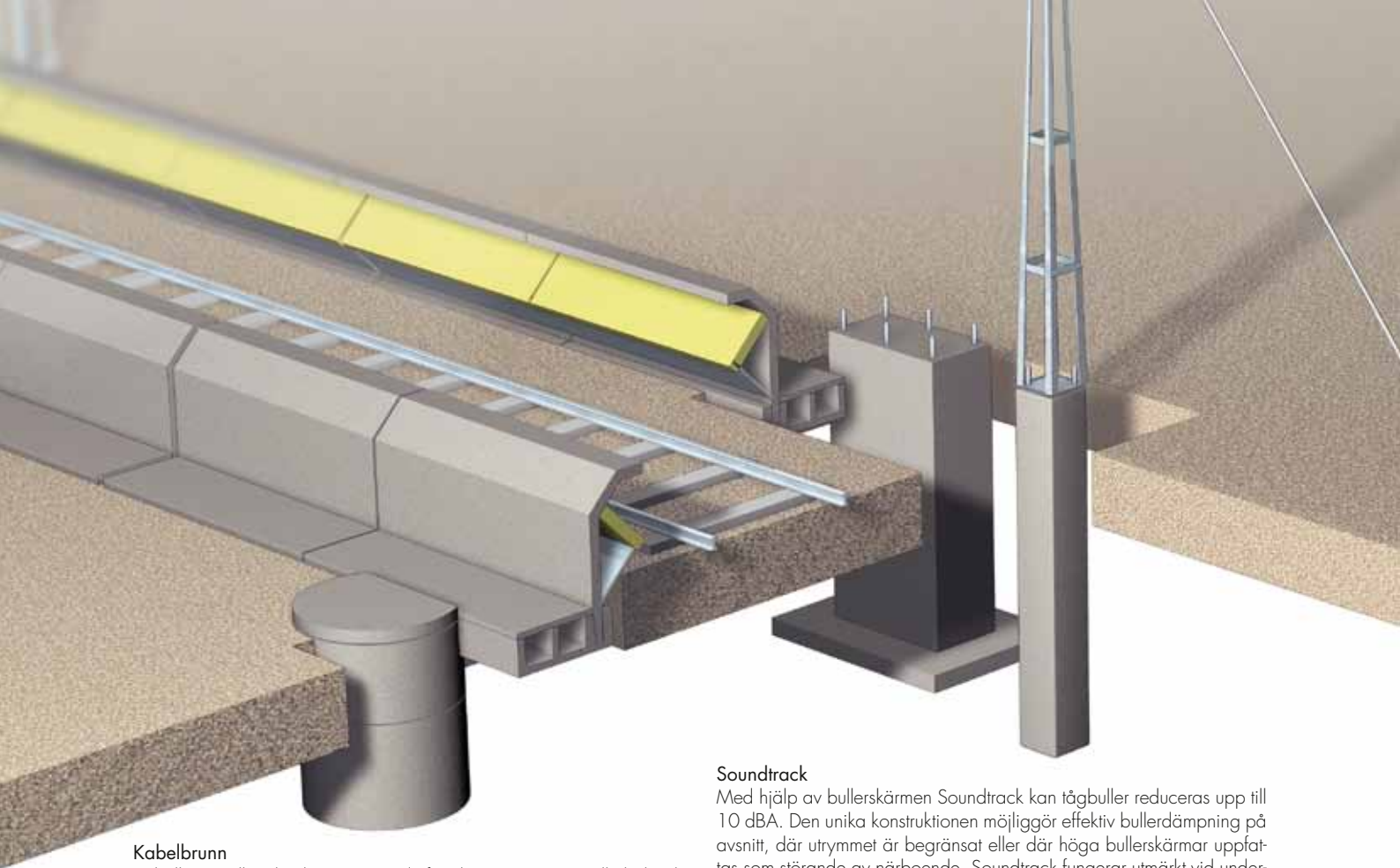


## NYTÄNKANDE PÅ SPÅRET

S:t Eriks järnvägsprodukter har högsta kvalitet i utförande och passning. Vårt nytänkande och vår position som ledande aktör på Sverigemarknaden har medfört att vi genom åren kunnat utveckla och ta fram unika, prisvärda och långsiktiga lösningar som också är bra miljöalternativ. För oss handlar det om engagemang och att alltid leverera mer än det förväntade. Vi hoppas på att det kan stimulera till en fortsatt dialog med oss.

## JÄRNVÄG

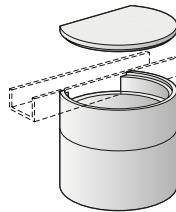
Kabelbrunn . . . . .	4
Sugtransformatorfundament . . . . .	4
Stagankare . . . . .	4
Soundtrack . . . . .	4
Kontaktledningsfundament . . . . .	4
Banmuren . . . . .	5
Bantrumma . . . . .	6
Rälsövergång . . . . .	7
Kabelrännor . . . . .	7
Plattformskant . . . . .	8
Avgreningsränna 350 . . . . .	9
Fundament typ A . . . . .	9
Fundament typ B C . . . . .	9
Urspasad 350 ränna . . . . .	9
Djupränna . . . . .	11
Förgreningsränna . . . . .	11
Kabelränna 6 m . . . . .	11
Passbit 350 . . . . .	11
Kabelskarvränna . . . . .	13
Aluminiumlock typ B C . . . . .	13
Aluminiumlock typ A . . . . .	13
Kontaktledningsränna . . . . .	13
System pupin komplett . . . . .	15
System signalskåp B-C . . . . .	15



### Kabelbrunn

Kabelbrunn eller slingbrunn används för skarvning av signalkabel och optokabel. Brunnens breda öppning gör arbetet enkelt vid installation och montage.

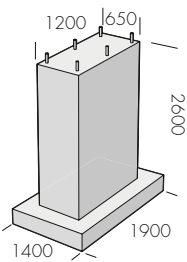
Dim	Utv dim mm	Höjd h mm	kg/st
600	730	600	910



### Sugtransformatorfundament

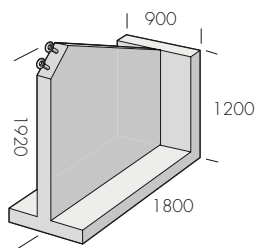
Fundamentet bär upp sugtransformatorn som "suger" upp returström till återledningen.

BxLxh mm	Banverkets ritning	kg/st
1400x1900x2600	1-517610	5800



### Stagankare

Stagankare (hajfena) spänner kontaktledningar och motstår horisontalkrafter på upp till 30 kN. Stagankare finns i många olika utföranden beroende på spårområdet uppbyggnad.

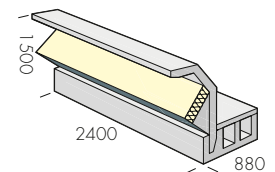


Typ	Banverkets ritning	Byggmått BxLxh mm	kg/st
Hajfena	1-511074-9	900x1800x1920/1200	1800
Stagankare	1-800170A	900x1800x2100	2100

### Soundtrack

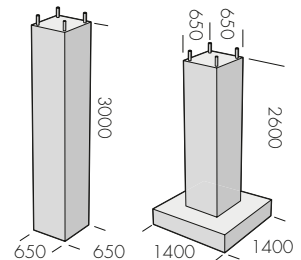
Med hjälp av bullerskärmen Soundtrack kan tågbuller reduceras upp till 10 dBA. Den unika konstruktionen möjliggör effektiv bullerdämpning på avsnitt, där utrymmet är begränsat eller där höga bullerskärmar uppfattas som störande av närboende. Soundtrack fungerar utmärkt vid underhållsarbete som ballastrensning, sliperbyte och snöröjning.

Produkt	Byggmått BxLxh mm	kg/st
Bottendel	880x2400x300	910
Överdel	600x2400x1400	1000
Lock	625x595x60	50
Absorbent	155x670	24
Grind	550x880	77

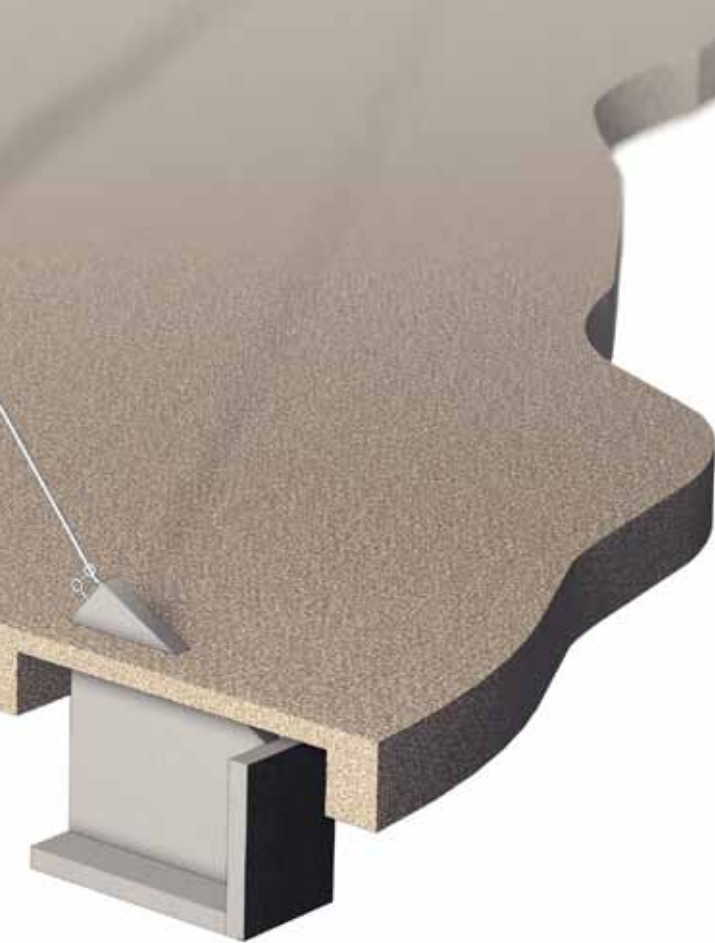


### Kontaktledningsfundament

Kontaktledningsfundamentet bär upp kontaktledningsstolpen med tillhörande stag och ledningar. Fundamentet är tillverkat av betong och finns med eller utan fot. De placeras normalt med cirka 60 meters avstånd från varandra.

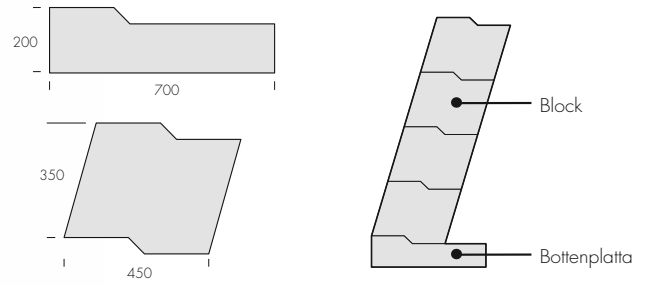


Typ	Byggmått BxLxh mm	Banverkets ritning	kg/st
Utan fot	650x650x3000	1-517601, 1-517612A	910
Med fot, bult	1400x1400x2600	1-517601, 1-517611A	1000
Med fot, berggölor	1400x1400x2600	1-517601, 1-517611A	50
Utan fot, med ursparing	650x650x3000	1-517601, 1-517621A	24
Med fot, med ursparing	1400x1400x2600	1-517601, 1-517622A	77

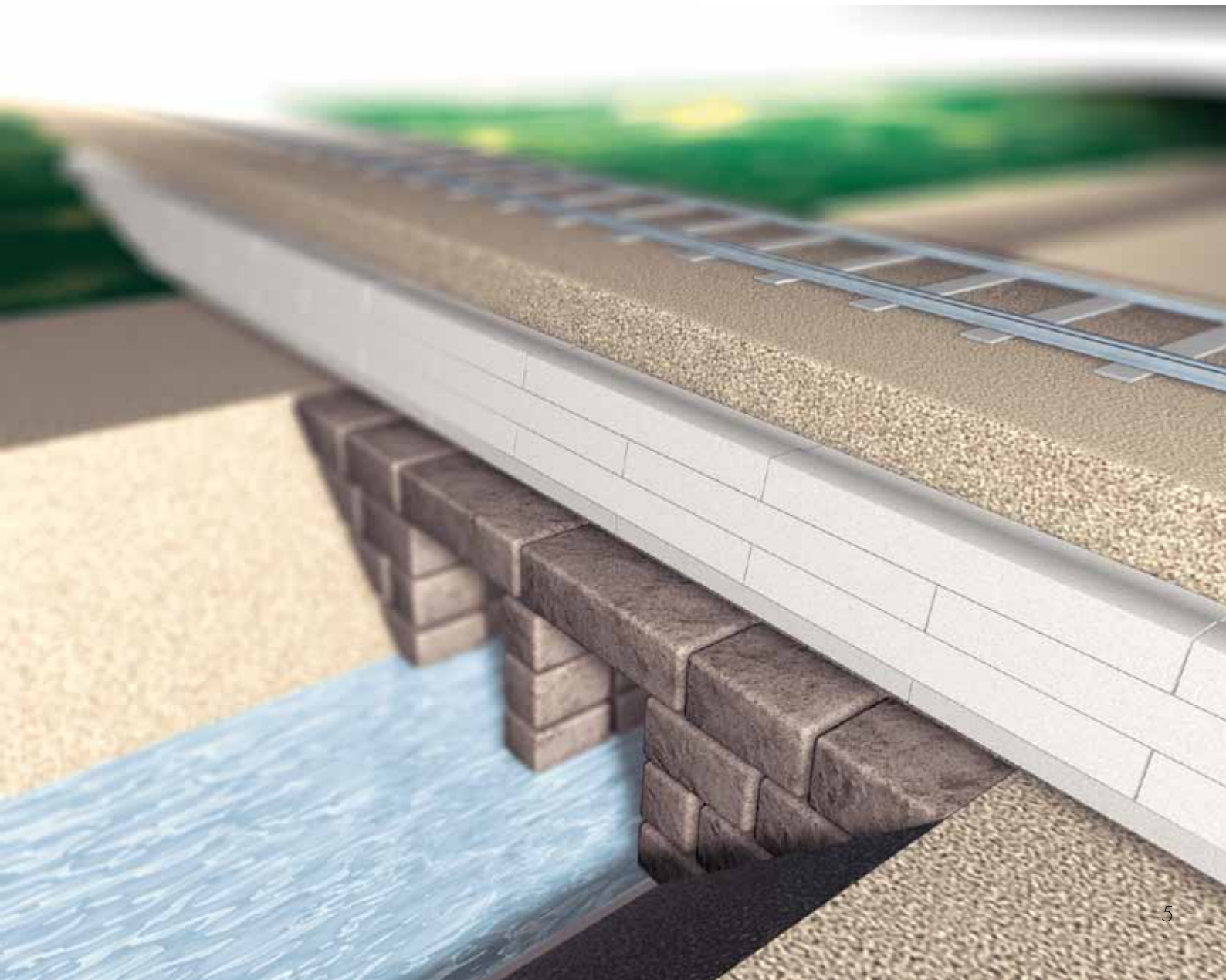


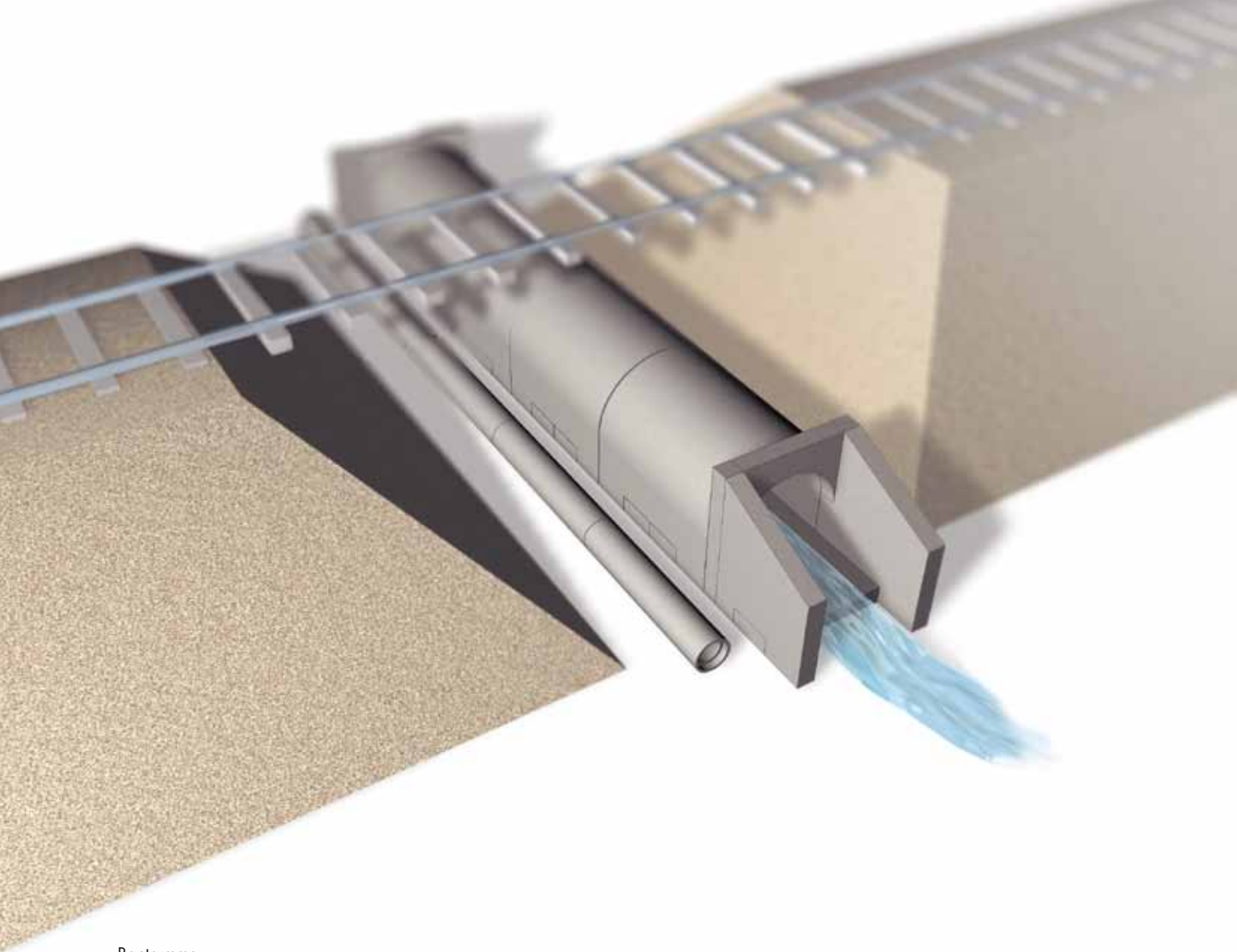
### Banmuren

Banmuren används framför allt som rasskydd ovanpå trummor under järnväg. Den förhindrar att makadamen i banvallen rasar ner i intilliggande diken och vattendrag. Muren består av två delar; bottenplatta och block.



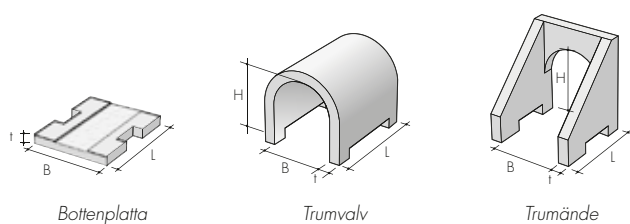
Produkt	Dimension mm	kg/st
Bottenplatta	700x2000x200	550
	700x3000x200	825
	700x4000x200	1100
	700x5000x200	1375
	700x6000x200	1650
Block	450x2000x350	800
	450x3000x200	1200





### Bantrumma

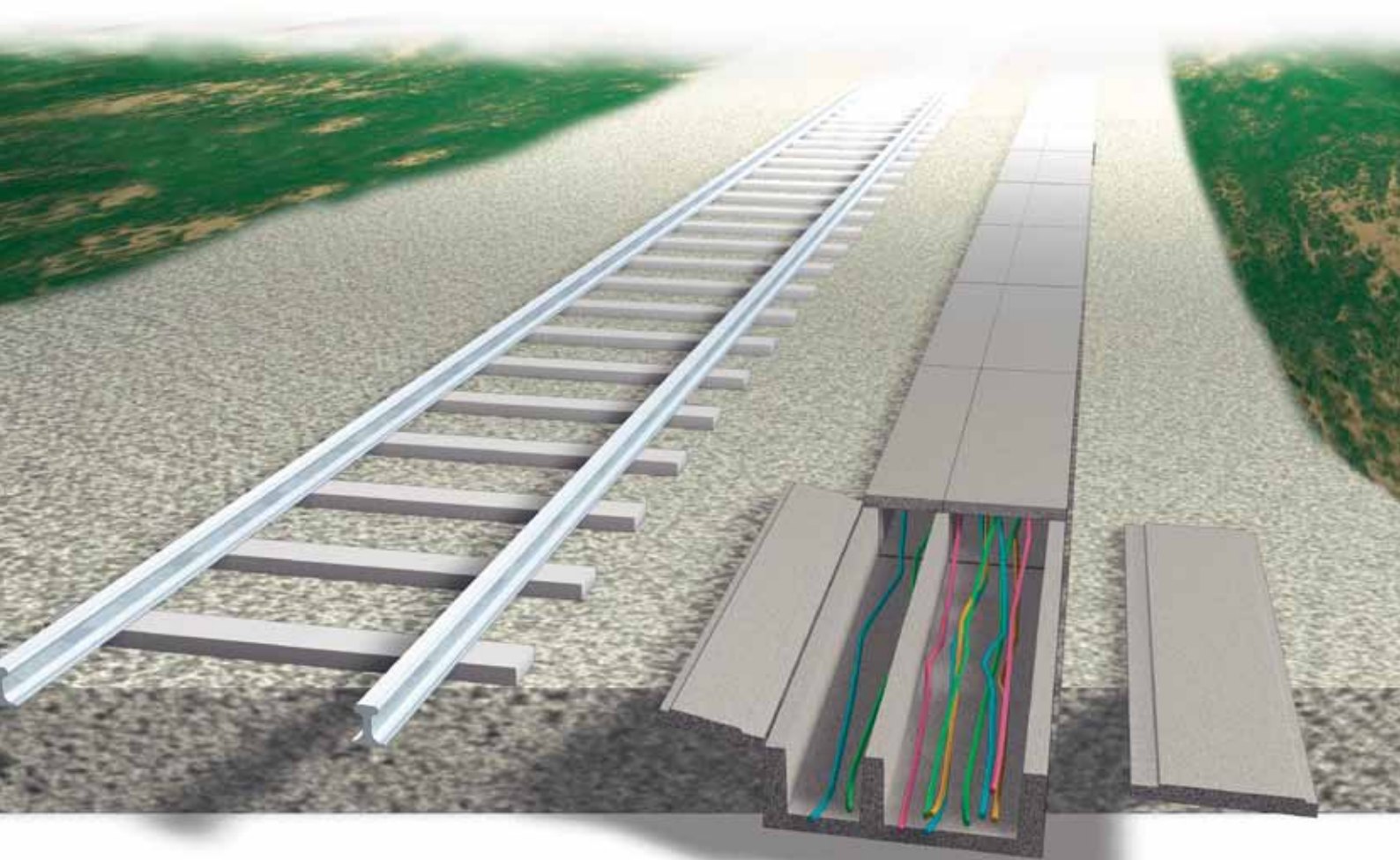
S:t Eriks har tillsammans med Banverket tagit fram en trumma anpassad för montage under järnväg eller väg. En unik sammanfogning gör att de tre delarna; bottenplatta, valvbåge och trumöga inte glider isär. Då foggjutning inte är nödvändig kan monteringen utföras även vintertid. En annan fördel är bantrummans snabba montage, vilket innebär minimering av störningar i den dagliga trafiken. Dessutom är bottenplattan utformad med tanke på faunapassage. Standardlängden för bottenplatta och trumvalv är 2000 mm, men vi kan även leverera den i 1000 mm längd. Bantrumman är patenterad och mönsterskyddad.



Produkt	Dim	Bredd B mm	Bygglängd L mm	Godstjocklek t mm	kg/st
Bottenplatta	600	1040	2000	210 - 260	1210
	800	1240	2000	210 - 260	1500
	1000	1450	2000	210 - 260	1600
	1200	1660	2000	210 - 260	1800
	1400	1860	2000	260 - 310	2590
	1600	2060	2000	260 - 310	3010
	1900	2380	2000	260 - 310	3210
	2500	2950	2000	350	5200
	3200	3820	2000	400	7640

Produkt	Dim	Höjd H mm	Bredd B mm	Bygglängd L mm	kg/st
Trumvalv	600	600	600	2000	2000
	800	800	800	2000	2500
	1000	1000	1000	2000	3000
	1200	1200	1200	2000	3500
	1400	1400	1400	2000	4100
	1600	1600	1600	2000	4610
	1900	1900	1900	2000	5430
	2500	2500	2500	2000	7400
	2500	2500	2500	2000	9100
	3200	3200	3200	2000	11100
Trumöga	600	600	600	1500	1300
	800	800	800	1500	1500
	1000	1000	1000	1500	2000
	1200	1200	1200	1500	2300
	1400	1400	1400	1500	2680
	1600	1600	1600	1500	3100
	1900	1900	1900	1500	3780
	2500	2500	2500	3000	8200

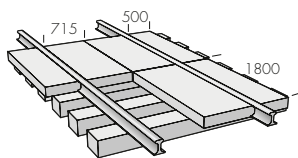
Bottenplattor och trumvalv kan även levereras med bygglängden 1000 mm



### Rälsövergång

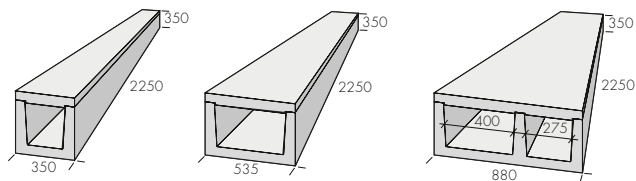
Rälsövergångar i återvunnet däckgummi finns för olika typer av järnvägsövergångar; vid hamnar och lastanläggningar, tunnelbanor och spårvagnar, järnvägsväxlar samt spårövergångar vid väg. Våra plankorsningskivor är snabbmonterade, underhållsfria och försedda med halkskydd. Det krävs inga specialverktyg för installationen.

Typ	Byggmått BxL mm	kg/st
Ytterpanel	500x1800	160
Innerpanel	715x1800	280

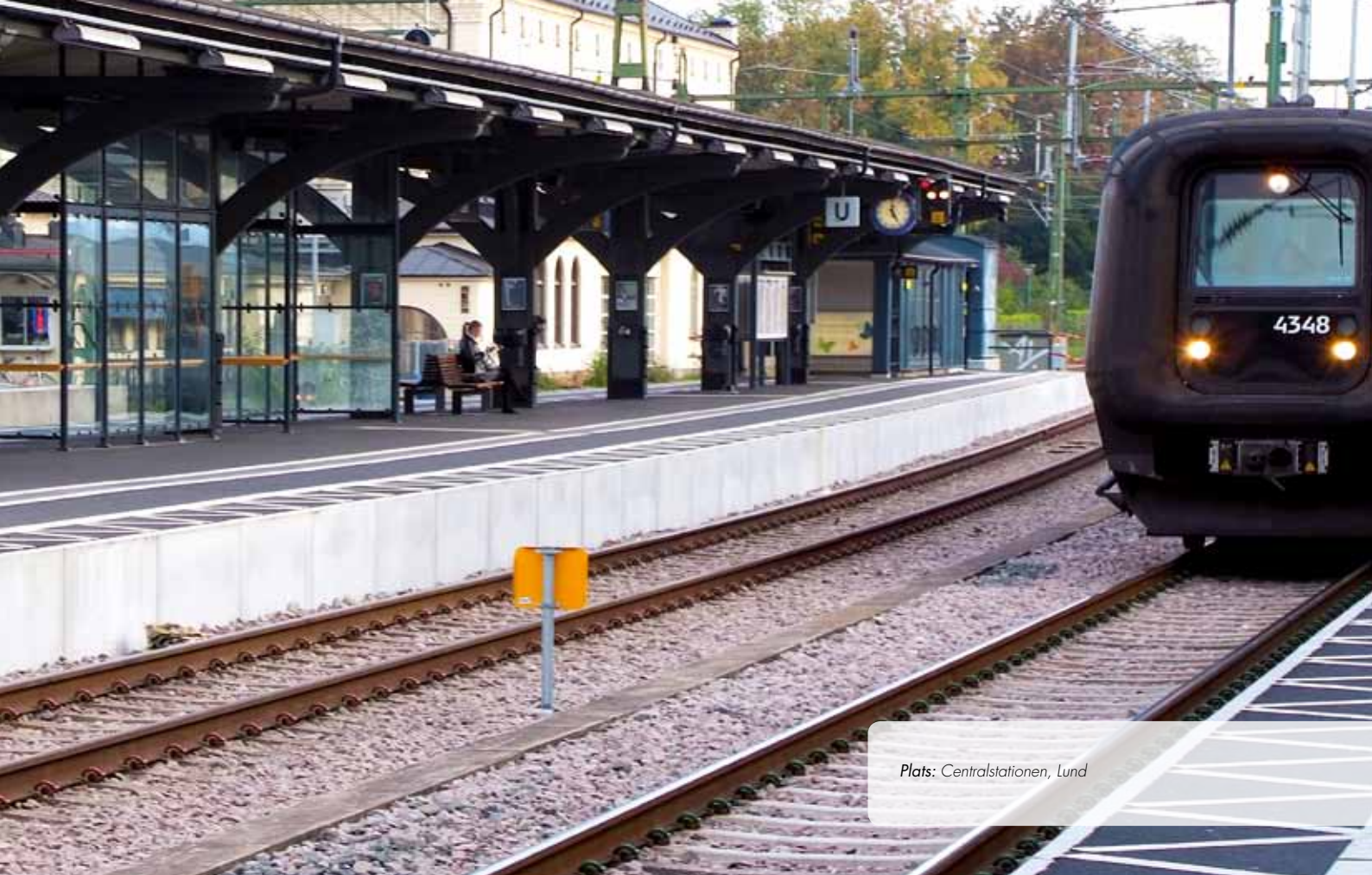


### Kabelrännor

Kabelrännor skyddar alla typer av kabeldragningar intill järnvägsspår och komplexa stationsområden. De här rännorna uppfyller Banverkets standard och ritningar. Vi levererar kompletta system för anslutning av signalskåp, pupinskåp och växelvärmarskåp. Specialrännor för kabelskarv finns i sortimentet.



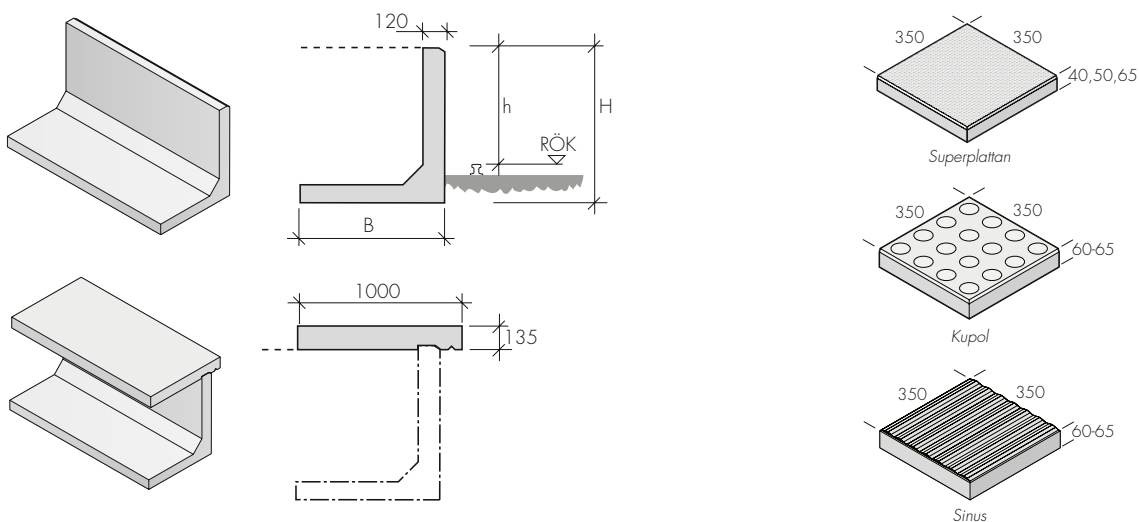
Produkt	Byggmått BxLxh mm	Banverkets ritning	kg/st
Ränna 350	350x2250x300	801 610	270
Ränna 400 djup	400x1200x800	10-827 003	484
Ränna 535	535x2250x300	801 610	339
Ränna 560	560x2250x350	10-827 002	533
Ränna 720 dubbel körbar	720x2250x375	10-827 001	720
Ränna 880 dubbel	880x2250x300	801 610	500
Lock 350	350x745x50	801 610	34
Lock 350 förstärkt	350x745x75		47
Lock 400	394x594x50	10-827 003	31
Lock 535	535x745x50	801 610	53
Lock 535 förstärkt	535x745x95		99
Lock 560	430x448x60	10-827 002	29
Lock 720 körbart	590x248x95	10-827 001	33
Lock 880-504 för dubbel	504x745x50	801 610	54
Lock 880-370 för dubbel	370x745x50	801 610	39



Plats: Centralstationen, Lund

### Plattformskant

Plattformskantstödet är en specialdimensionerad typ av L-stöd konstruerad av Banverket. Stödmuren finns i tre höjder med en kantplatta mot per-rongen. Montage utförs på samma sätt som på konventionella stödmurar. Markera plattforms-kanten med ett band av vita superplattor som ger maximal ljushetskontrast mot omgivande plattor. Använd Taktila plattor, Sinus och Kupol för att leda och markera var dörren kommer att öppnas. Detta för att underlätta för synskadade och skapa en trygg miljö för alla resenärer.



Plattformskant 97, 20kN/m<sup>2</sup>

Totalhöjd H mm	Effektiv höjd h mm	Bygglängd L mm	Fotbredd B mm	Banverkets ritning	kg/st
1020 låg	350	2000	900	1-517 502 001C	1075
1250 mellanhöj	580	2000	1155	1-517 502 002C	1360
1400 hög	730	2000	1330	1-517 502 003C	1555

Plattformskant 93 tillverkas på begäran

Kantplatta, 20 kN/m<sup>2</sup>

135		2000		1-517 505B	640
-----	--	------	--	------------	-----

## Avgreningsränna 350

Denna ränna är en utveckling från befintliga kabelkanaler. Vi har byggt samman en ursparad 350 ränna med en förgreningsränna vilket ger stabilare rännor och snabbare byggtider. Rännan ingår i vårt modulsystem och en fördel är att den passar i befintlig standardkanalisation. Rännorna kan monteras i efterhand och är anpassade för kanalisation typ 350.



Produkt	Lock		
Längd	2250 mm	Special	3 st.
Bredd Utvändigt	670 mm	Bredd utvändigt	350/670 mm
Höjd Utvändigt	300 mm	Tjocklek/Bygghöjd	50 mm
Invändig kanal bredd	240 mm	Vikt per styck	90/34 kg
Invändig kanal höjd	250 mm	Vikt per meter	77/46 kg
Vikt per styck	291 kg	Armering nät	5150 B 500 B
Vikt per meter	129 kg	Betongkvalité	C 32/40
Armering nät	5150 B 500 B	Frostresistent	Ja
Betongkvalité	C 32/40		
Frostresistent	Ja		

## Fundament typ B C

Fundament för signalkåp typ B och C ingår i vårt modulsystem. Produkten kan kombineras med olika kanalisationslösningar och möjliggör en snygg och funktionell kabeldragning till signalkåp utan korsande kabel, har samma bygghöjd som kanalisationen vilket underlättar markavjämningen. Produkten levereras komplett med aluminiumlock.



Produkt	Lock		
Längd	1750 mm	Aluminium	1 st.
Bredd Utvändigt	1400 mm	Längd	1750 mm
Höjd Utvändigt	300 mm	Bredd	1100 mm
Vikt per styck	686 kg	Vikt per styck	32,5 kg
Armering	B 500 B	Ritning	870976 Blad20
Betongkvalité	C 32/40		
Frostresistent	Ja		
Ritning	870976 Blad 14		

## Fundament typ A

Detta fundament för pupiner m.m ingår i vårt modulsystem. I likhet med fundament typ B C kan även detta fundament integreras i olika kanalisationslösningar via vårt modulsystem och har samma bygghöjd som kanalisationen vilket underlättar markarbetet. Produkten levereras komplett med aluminiumlock.



Produkt	Lock		
Längd	1200 mm	Aluminium	1 st.
Bredd Utvändigt	1400 mm	Längd	1200 mm
Höjd Utvändigt	300 mm	Bredd	1100 mm
Vikt per styck	485 kg	Vikt per styck	22,3 kg
Armering	B 500 B	Ritning	870976 Blad 21
Betongkvalité	C 32/40		
Frostresistent	Ja		
Ritning	870976 Blad 17		

## Ursparad 350 ränna

Den här rännan ingår i modulsystemet och används vid tillfällen då endast en ursparad kabelränna krävs, vid anslutning till brunnar och dylikt. Rännan passar i befintlig kanalisation och kan monteras efter kanalisationen då längden är den samma som en vanlig kabelränna vilket utesluter kapning i fält.



Produkt	Lock		
Längd	2250 mm	Längd	1200 / 525 mm
Bredd Utvändigt	350 mm	Bredd	350 mm
Höjd Utvändigt	300 mm	Vikt per styck	55 / 24 kg
Vikt per styck	221 kg	Tjocklek/Bygghöjd	50 mm
Armering nät	5150 B 500 B	Armering nät	5150 B 500
Betongkvalité	C 32/40	Betongkvalité	C 32/40
Frostresistent	Ja	Frostresistent	Ja
Ritning	870976 Blad 14		



Plats: Citybanan, Malmö

### Djupränna

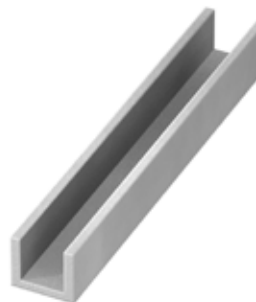
Den här djuprännan används då kanalisationen sänks till en lägre nivå, vid kontaktledningsfundament etc. Rännan har en bredd på 400 mm och avses monteras parallellt med befintlig kanalisation.



Produkt		Lock	
Längd	1200 mm	Längd	594 mm
Bredd Utvändigt	400 mm	Bredd	400 mm
Höjd Utvändigt	800 mm	Vikt per styck	31 kg
Vikt per styck	484 kg	Tjocklek/Bygghöjd	50 mm
Armering nät	6100 B 500 B	Armering nät	5100 B 500 B
Betongkvalité	C 32/40	Betongkvalité	C 32/40
Frostresistent	Ja	Frostresistent	Ja
Ritning	BB 10-827003		

### Kabelränna 6 m

Den här kabelrännan är en utveckling av vårt 6 m koncept. 6 m rännan är framtagen för att erbjuda längre kanalisation och möjliggör fler meter läggning på samma disp. Kabelrännan är anpassad för 350 kanalisation och har förstärkt armering för hanteringen.



Produkt		Lock	
Längd	6000 mm	Längd	750 mm
Bredd Utvändigt	350 mm	Bredd	350 mm
Höjd Utvändigt	300 mm	Vikt per styck	34,5 kg
Vikt per styck	715 kg	Tjocklek/Bygghöjd	50 mm
Armering nät	6100/8100 B 500 B	Armering nät	5100 B 500 B
Betongkvalité	C 32/40	Betongkvalité	C 32/40
Frostresistent	Ja	Frostresistent	Ja

### Förgreningsränna

Denna ränna ingår i vårt modulsystem och används då en avgrening av kabel behövs, ex stick till brunnar, kabelfundament eller liknande fall. Den kan kombineras med Ursparad 350 ränna och är avsedd för kanalisation typ 350.



Produkt		Lock	
Längd	300 mm	Längd	300 mm
Bredd Utvändigt	1160/350 mm	Bredd	1160/350 mm
Höjd Utvändigt	300 mm	Vikt per styck	41 kg
Vikt per styck	70 kg	Tjocklek / Bygghöjd	50 mm
Armering nät	5100 B 500 B	Armering nät	5100 B 500 B
Betongkvalité	C 32/40	Betongkvalité	C 32/40
Frostresistent	Ja	Frostresistent	Ja
Ritning	3-571060 blad 98		

### Passbit 350

Den här passbiten används i kombination med förgreningsränna alternativt avgreningsrännan då avstånd till anslutningen varierar, vid signal-skåp, pupiner m.m. Passbiten är anpassad för kanalisation typ 350 och har samma bygghöjd som övriga produkter i vårt modulsystem.



Produkt		Lock	
Längd	600/900 mm	Längd	600/900 kapas
Bredd Utvändigt	350 mm	Bredd	350 mm
Höjd Utvändigt	300 mm	Vikt per styck	28/42 kg.
Vikt per styck	70/104 kg	Tjocklek / Bygghöjd	50 mm
Armering nät	5100 B 500 B	Armering nät	5100 B 500 B
Betongkvalité	C 32/40	Betongkvalité	C 32/40
Frostresistent	Ja	Frostresistent	Ja
Ritning	3-571060 blad 98		



*Produkt: Soundtrack  
Färg: Naturgrå  
Plats: Arlandabanan*

### Kabelskarvränna

Den här kabelrännan är framtagen som ett komplement till vårt modulsystem och ger möjlighet till kabelskarvar utan att ta plats i 350 kanalisationen. Den har ett eget utrymme för kabelskarningen och kan monteras i efterhand då rännan har samma längd som en kabelränna typ 350.



Produkt		Lock	
Längd	2250 mm	Längd	450 mm
Bredd Utvändigt	745 mm	Bredd	745 mm
Höjd Utvändigt	300 mm	Vikt per styck	40 kg
Vikt per styck	440 kg	Tjocklek / Bygghöjd	50 mm
Armering nät	5100 B 500 B	Armering nät	5100 B 500 B
Betongkvalité	C 32/40	Betongkvalité	C 32/40
Frostresistent	Ja	Frostresistent	Ja
Ritning	3-571060 blad 99		

### Aluminiumlock typ A

Det här aluminiumlocket är avsett för vårt pupinfundament typ A, enligt Banverkets ritning 870976 blad 21.



Produkt	
Längd	1100 mm
Bredd Utvändigt	1200 mm
Vikt per styck	23 kg.
Ritning	870976 blad 21

### Aluminiumlock typ B C

Det här aluminiumlocket är avsett för vårt signalskåpsfundament typ B C, enligt Banverkets ritning 870976 blad 20.



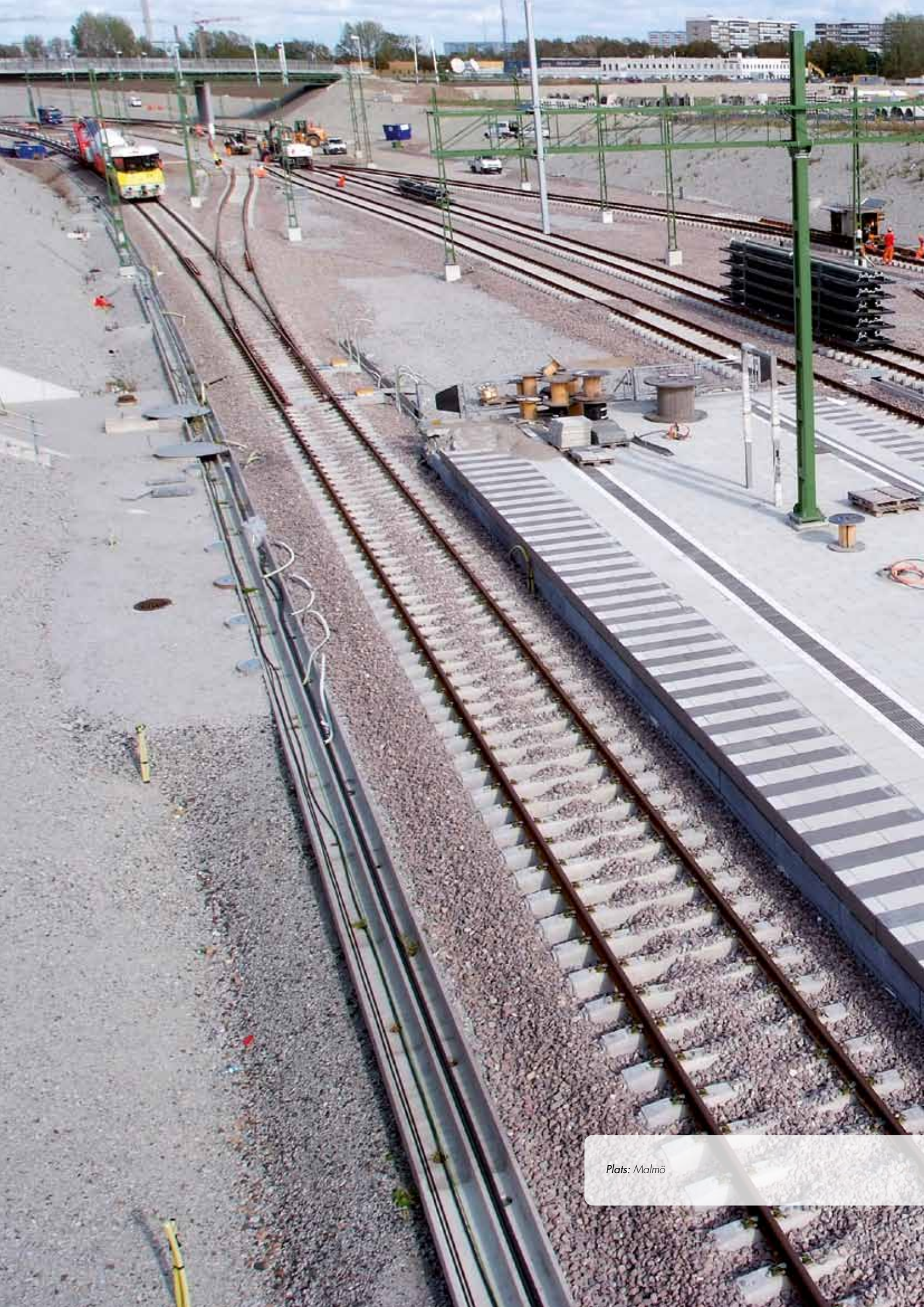
Produkt	
Längd	1100 mm
Bredd Utvändigt	1750 mm
Vikt per styck	33 kg.
Ritning	870976 blad 20

### Kontaktledningsränna

Denna kontaktledningsränna används vid kontaktledningsfundament där kabel ska in vid kontaktledningsstolpar. Den ansluts till kanalisationen och är försedd med gavel så att inkapning av avslutningslock ej behöver göras och är anpassad för kanalisation typ 350.



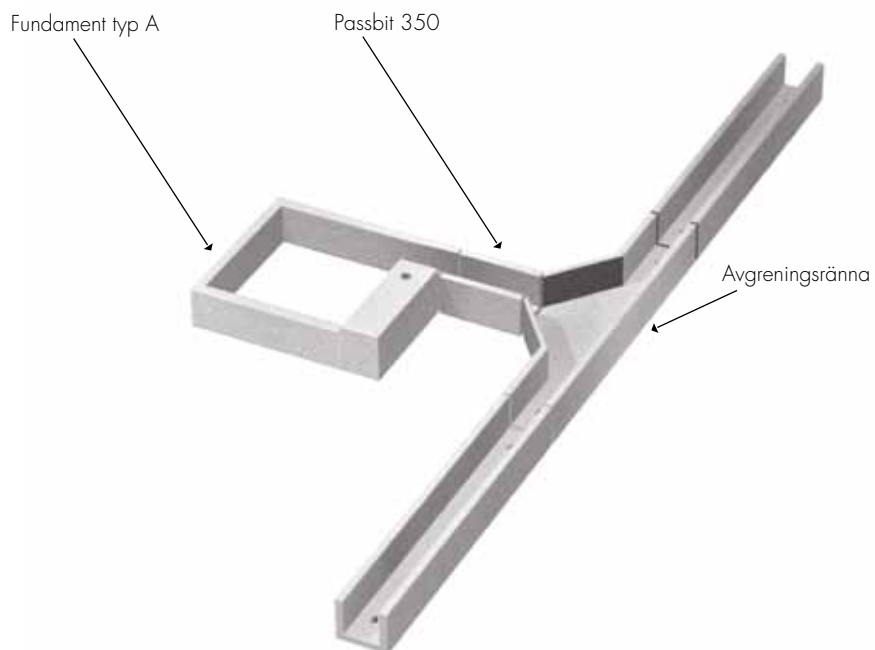
Produkt			
Längd	900 mm	Längd	2* 745 mm kapas
Bredd Utvändigt	350 mm	Bredd	350 mm
Höjd Utvändigt	300 mm	Vikt per styck	42 kg
Vikt per styck	112 kg	Tjocklek / Bygghöjd	50 mm
Armering nät	5100 B 500 B	Armering nät	5100 B 500 B
Betongkvalité	C 32/40	Betongkvalité	C 32/40
Frostresistent	Ja	Frostresistent	Ja



Plats: Malmö

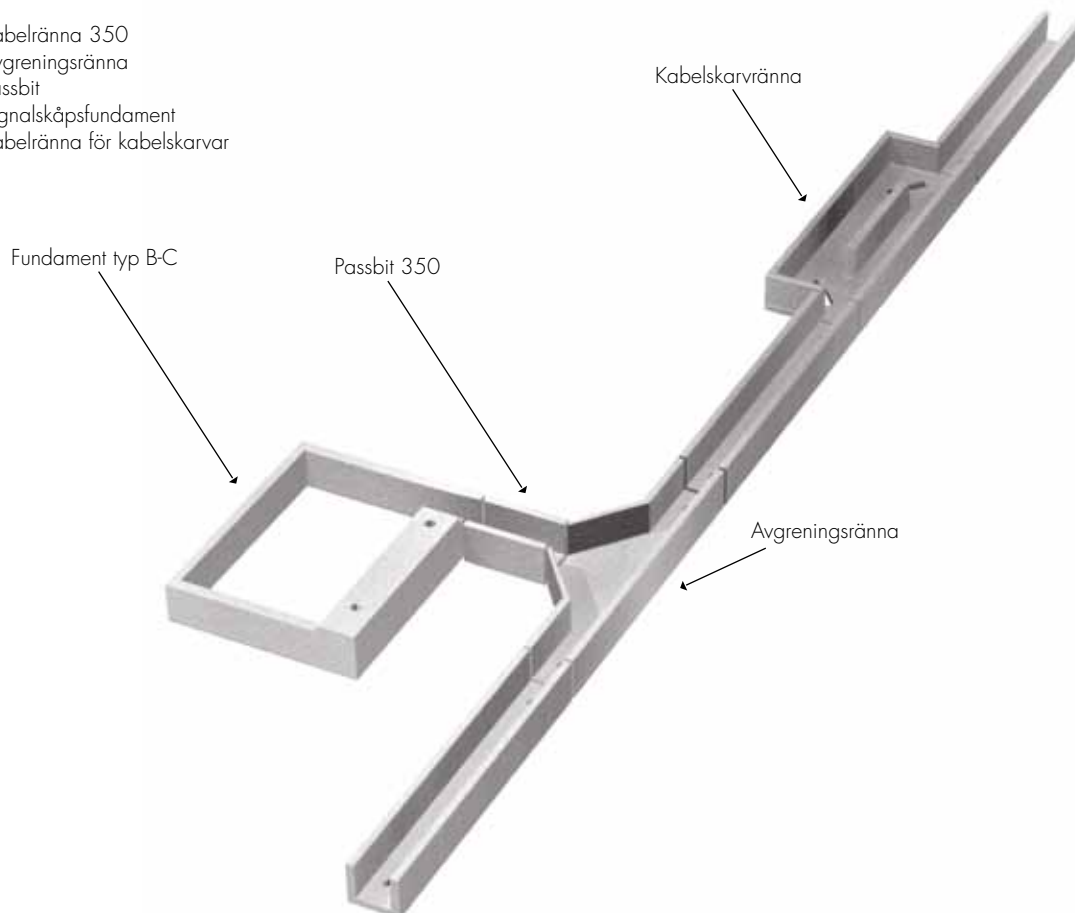
## SYSTEM PUPIN KOMPLETT, INGÅENDE DELAR

Kabelränna 350  
Avgreningsränna  
Passbit  
Fundament typ A



## SYSTEM SIGNALSKÅP B-C

Kabelränna 350  
Avgreningsränna  
Passbit  
Signalskåpsfundament  
Kabelränna för kabelskarvar



# S:t ERIKS

[www.steriks.se](http://www.steriks.se)



S:t Eriks AB \ Telefon: 0771 - 500 400 \ E-post: [info@steriks.se](mailto:info@steriks.se)